

Pontifícia Universidade Católica do Rio Grande do Sul
Faculdade de Engenharia

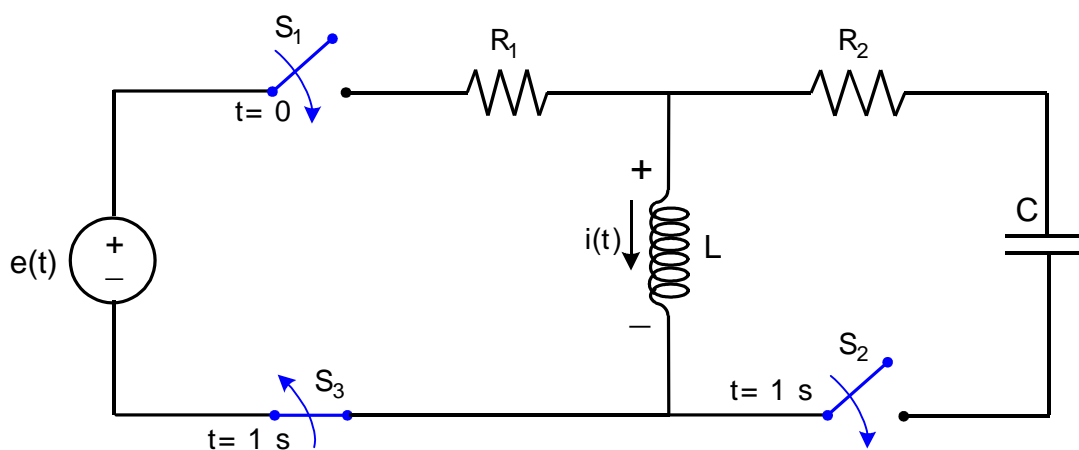


Departamento de Engenharia Elétrica

CIRCUITOS ELÉTRICOS II

PLANO DE ENSINO

SEMESTRE 2008/01



Modelo de um Circuito Contendo Chaves

CODICRED 4452L-04

01**SÍNTESE**

DISCIPLINA: Circuitos Elétricos II– Turma 480		CODICRED 4452L-04
DOCENTE(S) : Jeanine Marchiori da Luz		
HORÁRIO: 4NP-5NP		PERÍODO LETIVO: 2008/1

02**CRONOGRAMA DE ATIVIDADES**

2008/01

<i>Aula</i>	<i>Data</i>	<i>Dia</i>	<i>Assunto</i>
1.	05/03	quarta-feira	Apresentação da disciplina
2.	06/03	quinta-feira	Resposta em regime permanente e fasores
3.	12/03	quarta-feira	Impedâncias e Admitâncias
4.	13/03	quinta-feira	Análise de circuitos em regime permanente senoidal
5.	19/03	quarta-feira	Análise de circuitos em regime permanente senoidal
6.	20/03	quinta-feira	Feriado - Páscoa
7.	26/03	quarta-feira	Superposição
8.	27/03	quinta-feira	Equivalentes de Thévenin e Norton
9.	02/04	quarta-feira	Equivalentes de Thévenin e Norton
10.	03/04	quinta-feira	Ressonância
11.	09/04	quarta-feira	Ressonância
12.	10/04	quinta-feira	Aula prática
13.	16/04	quarta-feira	1ª prova de G1
14.	17/04	quinta-feira	Valores eficaz de tensão e corrente, potência instantânea e potência média
15.	23/04	quarta-feira	Potências ativa, reativa e aparente
16.	24/04	quinta-feira	Correção de fator de potência
17.	30/04	quarta-feira	Máxima transferência de potência
18.	01/05	quinta-feira	Feriado Nacional – Dia do Trabalho
19.	07/05	quarta-feira	Sistemas trifásicos
20.	08/05	quinta-feira	Análise de circuitos equilibrados e desequilibrados
21.	14/05	quarta-feira	Análise de circuitos equilibrados e desequilibrados
22.	15/05	quinta-feira	Potência em sistemas trifásicos
23.	21/05	quarta-feira	Potência em sistemas trifásicos
24.	22/05	quinta-feira	Corpus Christi – Feriado Municipal
25.	28/05	quarta-feira	2ª prova de G1
26.	29/05	quinta-feira	Transformada de Laplace unilateral
27.	04/06	quarta-feira	Transformada de Laplace direta e inversa
28.	05/06	quinta-feira	Transformada de Laplace
29.	11/06	quarta-feira	Funções de transferência
30.	12/06	quinta-feira	Resposta em frequência
31.	18/06	quarta-feira	Resposta em frequência
32.	19/06	quinta-feira	Aula prática
33.	25/06	quarta-feira	3ª Prova do G1
34.	26/06	quinta-feira	Revisão
35.	02/07	quarta-feira	Prova de recuperação.
36.	03/07	quinta-feira	Revisão geral
37.	09/07	quarta-feira	Exame Final G2

OBS: Este cronograma pode ser alterado visando um melhor desenvolvimento para os alunos.

1. É proibido o uso de telefones celulares em aula e em provas.
2. Em dias de prova é proibido sair da sala de aula para atender telefones celulares.

03**SISTEMA DE AVALIAÇÃO**

Os alunos serão avaliados mediante duas provas escritas, e por trabalhos a serem desenvolvidos ao longo do semestre. Outros trabalhos poderão ser solicitados como atividades complementares, compondo parcialmente cada um destes graus. A composição dos graus e seus respectivos pesos estão descritos abaixo:

COMPOSIÇÃO FINAL DO GRAU G1

$$G1 = [(P1 + P2 + P3) / 3]$$

P1 – 1ª Prova

P2 – 2ª Prova

P3 – 3ª Prova

Observação:

Poderão prestar a prova de recuperação os alunos que perderem qualquer 1 (uma) das provas parciais do Grau G1 ou queiram substituir o grau de uma destas provas. Caso qualquer aluno perca mais de uma prova, a recuperação desta somente poderá ser feita mediante solicitação encaminhada junto à secretaria do Departamento de Engenharia Elétrica e de acordo com os Regulamentos da ENG e Regimento Geral da PUCRS. A prova de recuperação abrange o conteúdo de toda a disciplina.

COMPOSIÇÃO DO GRAU FINAL (GF)

$$GF = \frac{(G1 + G2)}{2}$$

A freqüência à todas as atividades é importante para o pleno acompanhamento do processo de construção do conhecimento, pois grande parte do sucesso da avaliação e compreensão dos temas tratados dependerá da participação do aluno, o que sempre será estimulado.

04**BIBLIOGRAFIA BÁSICA**

1. Charles K. Alexander e Matthew N. O. Sadiku (2003). Fundamentos de circuitos elétricos. Bookman (Reimpressão 2006)
2. J. David Irwin (2003). Análise básica de circuitos para engenharia. LTC Editora. 621.3192 I65a (Central 17, Edição 2000)
3. James W. Nilsson e Susan A. Riedel (2003). Circuitos elétricos. LTC Editora. 621.3192 N712c (Central 15, Edição 1999)

05**BIBLIOGRAFIA COMPLEMENTAR**

1. Charles A. Desoer e Ernest S. Kuh (1979). Teoria básica de circuitos lineares. Ed. Guanabara Dois. 621.38132 D467b (Central 3)
2. Charles M. Close (1990). Circuitos lineares. Livros Técnicos e Científicos Editora S. A. 621.31912 C645ca (Central 5, IPCT 2)
3. Willian H. Hayt e Jack E. Kemmerly (1975). Análise de circuitos em engenharia. McGraw-Hill. 621.3192 H426a (Central 8)
4. Willian H. Hayt e Jack E. Kemmerly (1993). Engineering circuit analysis. McGraw-Hill. 621.3192 H426e (Central 1)

5. Charles A. Gross (1986). Power system analysis. John Wiley & Sons. 621.3191 G878p (Central 1)
6. Russel M. Kerchner e George F. Corcoran (1968). Circuitos de corrente alternada. Editora Globo. 621.3192 K39c (Central 1)
7. Richard C. Dorf e James A. Svoboda (2003). Introdução aos circuitos elétricos. LTC Editora.
8. Charles K. Alexander e Matthew N. O. Sadiku (2003). Fundamentos de circuitos elétricos. Bookman.

SOFTWARE DE APOIO

1. Simulador Elétricos PSPICE
2. Matlab com Simulink

06 CORPO DOCENTE / CURRÍCULO RESUMIDO

Professora Jeanine Marchiori da Luz

Graduada em Engenharia Elétrica pela Universidade Federal de Santa Maria em 1979.

Mestre em Engenharia Elétrica pela Universidade Federal de Santa Catarina em 1991.

Doutora em Engenharia pela Universidade Federal do Rio Grande do Sul em 2002.

Atua na no Departamento de Engenharia Elétrica da PUCRS desde 1984.